

INSTRUCTION SHEET: Sea Hawk-470 LED Deck Light
for: **2LT 958 130-4xx / 2LT 958 130-5xx / 2LT 958 130-6xx**

Hella marine LED products offer many advantages over conventional bulb lamps. Significantly reduced power consumption, ultra long life and high tolerance to shock and vibration make HELLA LED lamps the ideal choice for the harsh marine environment.

Part Number	2LT 958 130-4xx	2LT 958 130-5xx	2LT 958 130-601/611/631/641	2LT 958 130-671/681
Housing Material	"Non-metal" thermally conductive housing			
Lens Material	Heavy duty Grilamid®			
Bracket Material	316 Stainless steel			
Light Source	LED			
Light Output	Multivoit 12/24 V DC			
Operating Voltage	~2200 lumen (5000K white)	~3600 lumen (5000K white)	~2800 lumen (5000K white)	~2500 lumen (5000K white)
Power Consumption	Spot 18W (1.5A@12V DC /0.75@24VDC) Spread 18W (1.5A@12V DC / 0.75@24VDC)	High 36W (3A @12V DC/1.5@24VDC) Low 4W		36W
Cable	Pre-wired with 2.5m tinned marine cable			
Degree of Protection	IP 6K7 IP6K9K (Completely sealed)			
Weight	970g (including cable and brackets)	950g (including cable and brackets)	970g (including cable and brackets)	

Electromagnetic Compatibility (EMC)

This LED lamp is an electronic device. The electrical circuits contain components that suppress possible interference, both emission as well as susceptibility, to the limits prescribed in international regulations.



Electrical Protection

This lamp is protected against overvoltage, voltage spikes and reverse polarity connection.

Wiring and Spot / Spread mode activation - P/N 2LT 958 130-4xx

Spot mode is achieved by connecting positive (white/red or red) and negative (brown or black) to a DC power supply. Spread mode is achieved by connecting positive (white or blue) and negative (brown or black) to a DC power supply. Switching spot and spread modes can be achieved using two standard ON / OFF switches.

Wiring and High / Low mode activation - P/N 2LT 958 130-5xx and 2LT 958 130-6xx

High intensity mode is achieved by connecting positive (red) and negative (black or white) to a DC power supply. Low intensity mode is achieved by connecting positive (blue or brown) and negative (black or white) to a DC power supply. Switching between Low and High modes can be achieved using any standard ON/OFF/ON switch. (Hella P/N 6FG 905 346-001 / 4202).

Lamps with Black housing

Lamps with White housing

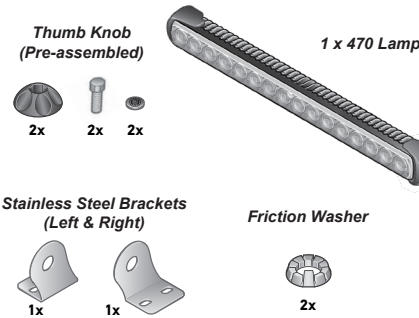
Part Number	Cable colour	Connect to	Consumption	Mode	Cable colour	Connect to	Consumption	Mode
2LT 958 130-4xx	Brown	Negative (-)	-	-	Black	Negative (-)	-	-
	White/Red	Positive (+)	18W	Spot	Red	Positive (+)	18W	Spot
	White	Positive (+)	18W	Spread	Blue	Positive (+)	18W	Spread
2LT 958 130-5xx/ 2LT 958 130-601/631/641	White	Negative (-)	-	-	Black	Negative (-)	-	-
	Red	Positive (+)	36W	High	Red	Positive (+)	36W	High
	Brown	Positive (+)	4W	Low	Blue	Positive (+)	4W	Low
2LT 958 130-671/ 681	Black	Negative (-)	-	-	Black	Negative (-)	-	-
	Red	Positive (+)	36W	-	Red	Positive (+)	36W	-

LED modules are polarity conscious. Reverse polarity will not damage this product but will inhibit its function. HELLA recommends wire connections be soldered, and heat shrink tubing applied to seal the joint. Each lamp must be protected by a fuse rated at 5 amperes maximum.

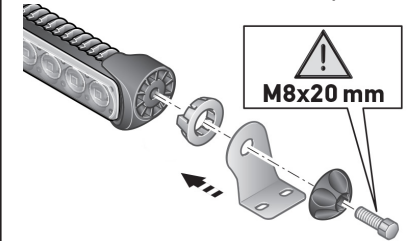
Mounting Instructions

Sea Hawk-470 Deck Floodlights are supplied with brackets that require assembly. Before assembly please check that all components have been supplied and read all instructions prior to installation.

1: Scope of supply

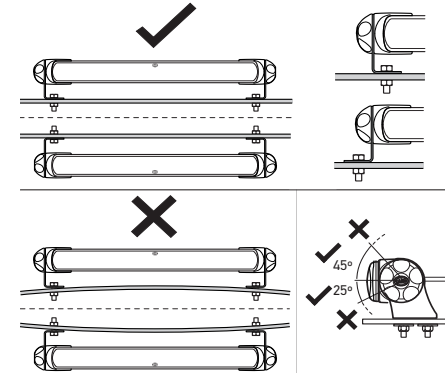


2: Fix bracket to lamp

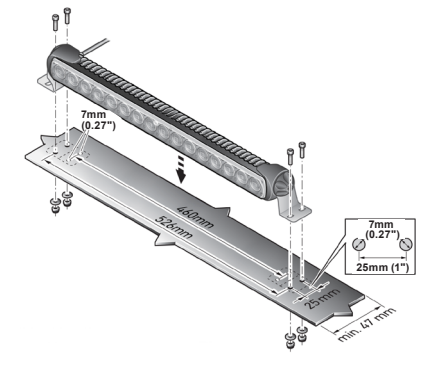


CAUTION! Use only the M8 x 20mm Allen head bolt, provided. Using a longer bolt may damage the lamp and void warranty.

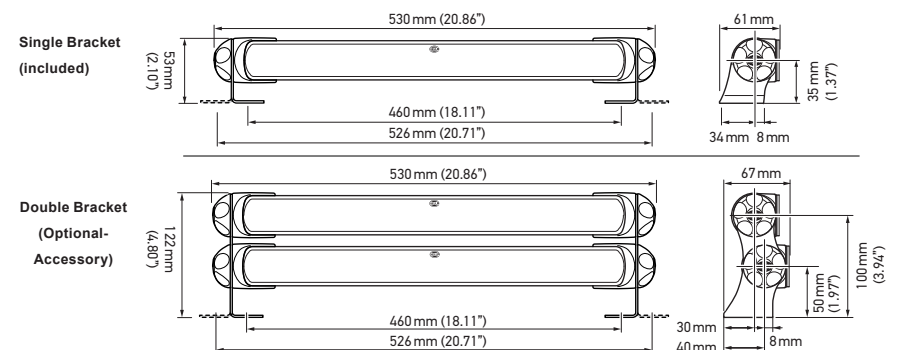
3: Choose a suitable mounting location



4: Securely fasten lamp onto desired mounting location.



Dimensions



NOTICE TECHNIQUE: Projecteur de pont à LED Sea Hawk-470
pour: **2LT 958 130-4xx / 2LT 958 130-5xx / 2LT 958 130-6xx**

Les projecteurs à LED de Hella marine offrent de nombreux avantages par rapport aux projecteurs traditionnels à ampoules. Avec leur consommation d'énergie minimale, leur durée de vie extrêmement longue et leur haute résistance aux chocs et aux vibrations, les projecteurs à LED représentent le choix idéal face aux rigueurs du milieu marin.

Número d'article	2LT 958 130-4xx	2LT 958 130-5xx	2LT 958 130-601/611/631/641	2LT 958 130-671/681
Matériau boîtier	boîtier non métallique thermo conducteur			
Matériau lentille	Grlamid® ultra résistant			
Matériau étrier	Inox 316 poli			
Source lumineuse	LED			
Tension de fonctionnement	Multivolt 12/24 V DC			
Intensité lumineuse	~2200 lumen (5000K blanc)	~3600 lumen (5000K blanc)	~2800 lumen (5000K blanc)	~2500 lumen (5000K blanc)
Consommation	Faisceau concentré 18W (1.5A@12V DC / 0.75@24VDC) Faisceau large 18W (1.5A@12V DC / 0.75@24VDC)	Haute 36W (3A @12V DC/1.5@24VDC) Faible 4W		36W
Cablage	précâblé avec du câble spécifique marine 2.5m			
Niveau de protection	IP 6K7 IP6K9K – complètement étanche			
Poids	970g (câbles et supports inclus)	950g (câbles et supports inclus)	970g (câbles et supports inclus)	
Température opérationnelle	-40°C bis +60°C (-104°F bis + 140°F)			

Compatibilité électromagnétique (EMC)

Cet éclairage à LED est un appareil électronique. Les circuits électriques incorporent des composants qui éliminent les interférences potentielles, tant au niveau des émissions propres à l'appareil qu'à la susceptibilité aux émissions externes, selon les limites prescrites par les normes internationales.



Protection électrique.

Cet éclairage est protégé contre la surtension, les pics de tension et l'inversion de polarité.

Câblage des modes faisceau concentré / faisceau large - P/N 2LT 958 130-4xx

Le mode faisceau concentré se câble en reliant le plus (+) au fil brun/rouge ou rouge et le moins (-) au fil brun ou noir. Pour activer le mode faisceau large, relier le plus (+) au fil blanc ou bleu, et le moins (-) au fil brun ou noir. Le changement de mode peut s'opérer grâce à un interrupteur ON / OFF.

Câblage des modes Pleine et basse puissance - P/N 2LT 958 130-5xx and 2LT 958 130-6xx

Le mode pleine puissance (mode par défaut) se câble en reliant le plus (+) au fil rouge et le moins (-) au fil noir ou blanc. Pour activer le mode basse puissance, relier le plus (+) au fil bleu ou marron, et le moins (-) au fil noir ou blanc. Le changement de mode peut s'opérer grâce à un interrupteur ON/OFF/ON. (Hella P/N 6FG 905 346-001 / 4202).

Projecteur avec boîtier noir

Projecteur avec boîtier blanc

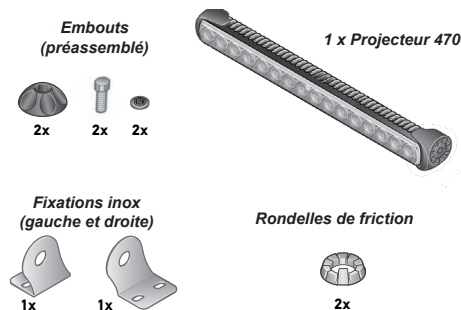
Número d'article	Projecteur avec boîtier noir				Projecteur avec boîtier blanc			
	Couleur	Raccordement	Consommation	Modes	Couleur	Raccordement	Consommation	Modes
2LT 958 130-4xx	Brun	Negatif (-)	-	-	Noir	Negatif (-)	-	-
	Blanc/Rouge	Positif (+)	18W	Faisceau concentré	Rouge	Positif (+)	18W	Faisceau concentré
	Blanc	Positif (+)	18W	Faisceau large	Bleu	Positif (+)	18W	Faisceau large
2LT 958 130-5xx / 2LT 958 130-601/631/641	Blanc	Negatif (-)	-	-	Noir	Negatif (-)	-	-
	Rouge	Positif (+)	36W	Haute	Rouge	Positif (+)	36W	Haute
	Brun	Positif (+)	4W	Faible	Bleu	Positif (+)	4W	Faible
2LT 958 130-671/ 681	Noir	Negatif (-)	-	-	Noir	Negatif (-)	-	-
	Rouge	Positif (+)	36W	-	Rouge	Positif (+)	36W	-

Les éclairages à LED ont une polarité prédéterminée. L'inversion de polarité n'endommagera pas ce produit mais ses fonctions seront rendues inopérantes. HELLA recommande que les câbles soient soudés et qu'une gaine de protection thermorétractable soit ajoutée pour garantir l'étanchéité. Le projecteur doit être protégé par un fusible de 5 ampères maximum.

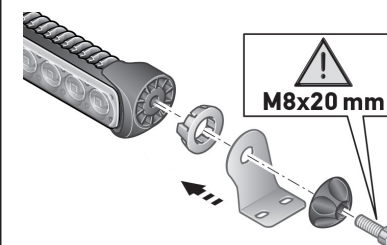
Instructions de montage

Le projecteur de pont Sea Hawk-470 est fourni avec des fixations à assembler. Avant de procéder au montage, bien vérifier que tous les composants ont été fournis et lire attentivement toutes les instructions pour l'assemblage.

1: Fourniture

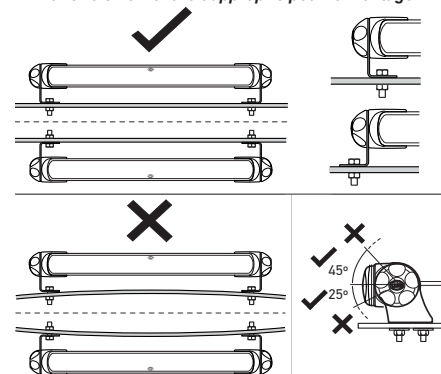


2: Fixer le support à la lampe

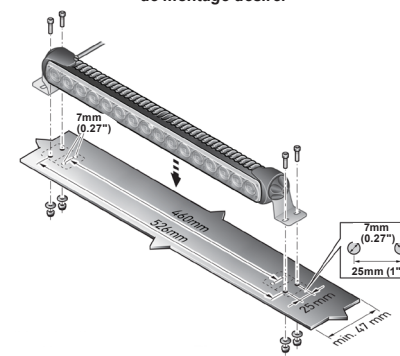


ATTENTION! Utiliser uniquement les vis M8 x 20 mm fournies. L'utilisation de vis trop longues risque d'endommager le projecteur et ainsi d'entraîner l'annulation de la garantie.

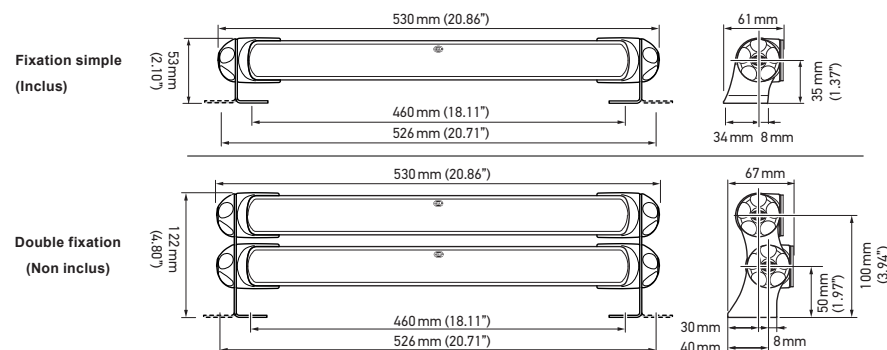
3: Choisir un endroit approprié pour le montage



4: S'assurer de bien fixer le projecteur à l'endroit de montage désiré.



Dimensions



Warranty

Congratulations! The product you have selected comes from HELLA – one of the world's leading manufacturers of lighting products. The product comes with a 5 year warranty from end user purchase covering faults in materials, components or workmanship.

In the unlikely event that you should experience a confirmed warranty related problem with your purchase, HELLA will, at its discretion, either repair, replace or refund the purchase price of the product. Warranty services may be obtained by returning the product within the warranty period to the HELLA dealer where the product was originally purchased.

This warranty is in addition to and does not preclude any other rights or remedies available to the consumer under any local legislation related to the provision of goods or services.

Our goods come with guarantees that cannot be excluded under the Australian Consumer Law. You are entitled to a replacement or refund for a major failure and for compensation for any other reasonably foreseeable loss or damage. You are also entitled to have the goods repaired or replaced if the goods fail to be of acceptable quality and the failure does not amount to a major failure.

This warranty does not cover:

1. Claim/s as a result of normal wear and tear or of any modifications and / or alterations to the product in any shape or form.
2. Claim/s as a result of non-compliance of the assembly, service and operating instructions and/or any unfit or improper use.
3. Any expenses incurred in the process of making the claim.

Note: For lamps sold in Australia, warranty services are provided by Hella Australia Pty Ltd., 4 Hargrave Place, Mentone, Victoria, 3194 Australia. Customer Service 1800 061 729 email: custservice@hella.com https://www.hella.com/hella-au/assets/media_global/IAM_Statement_of_Warranty.pdf

For general comments about Hella marine products please email techfeedback@hellamarine.com

Garantie

Herzlichen Glückwunsch! Das von Ihnen erworbene Qualitätsprodukt kommt von HELLA, einem der führenden Hersteller von Beleuchtungssystemen weltweit, und ist mit einer Garantie von 5 Jahren ausgestattet. Diese deckt Fehler in Materialien, Komponenten und Verarbeitung ab und gilt ab Kaufdatum.

In dem unwahrscheinlichen Fall, dass ein Produkt tatsächlich fehlerhaft ist und ein Garantiefall vorliegt, wird HELLA Ihr Produkt nach eigenem Ermessen reparieren, ersetzen oder den Kaufpreis zurückerstatten.

Garantieleistungen können durch Rücksendung der Ware innerhalb der Garantiezeit an den HELLA-Händler, bei dem das Produkt ursprünglich gekauft wurde, erhalten werden.

Diese Garantie gilt zusätzlich zu allen anderen Rechten oder Rechtsmitteln, die dem Verbraucher im Rahmen einer lokalen Gesetzgebung in Bezug auf die Bereitstellung von Waren oder Dienstleistung zur Verfügung stehen und schließt diese nicht aus.

Diese Garantie gilt nicht für:

1. Ansprüche, die aus normalem Verschleiß des Produktes oder etwaigen Änderungen oder Modifikationen am Produkt in irgendeiner Form entstehen.
2. Ansprüche, die als Folge aus Nichteinhaltung der Montage-, Service-, oder Bedienungsanleitung oder durch unsachgemäßen Gebrauch entstehen.
3. Jegliche Kosten, die durch Inanspruchnahme der Garantie entstehen.

Wenn Sie Fragen oder Anmerkungen zu HELLA Produkten haben, kontaktieren Sie uns bitte per E-Mail: techfeedback@hellamarine.com

Garantie

Félicitations! Le produit que vous venez d'acquérir est conçu et fabriqué par HELLA, l'un des premiers fabricants mondiaux d'éclairage. Ce produit est couvert par une garantie de 5 ans à partir de la date d'achat par l'utilisateur final, cette garantie couvrant tout défaut lié à la fabrication, aux matériaux ou aux composants utilisés.

Dans l'éventualité peu probable que où rencontrez un cas avéré de garantie sur le produit acheté, HELLA pourra, à sa discrétion, soit réparer, soit remplacer le produit ou encore rembourser celui-ci à hauteur de sa valeur d'achat.

Pour toute demande de prise en charge d'un produit sous garantie, veuillez retourner celui-ci dans les délais impartis auprès du revendeur HELLA où l'achat a été effectué.

Cette garantie s'applique en complément et ne s'oppose pas à tous autres droits ou recours dont le consommateur pourrait bénéficier au terme de la législation locale en vigueur relative à la prestation de biens ou de services.

La garantie ne couvre pas:

1. les réclamations découlant d'une usure normale du produit ou faisant suite à toute modification ou altération du produit sous quelque forme que ce soit.
2. toute réclamation résultant du non-respect des instructions de montage, d'entretien ou d'utilisation ou encore d'un usage inadapté ou détourné du produit.
3. tout frais engendrés par la demande de prise en charge.

Pour tout commentaire ou suggestion sur les produits HELLA, nous vous invitons à nous contacter par email: techfeedback@hellamarine.com